

emuca 

Miniwinch Microwinch





Miniwinch

A smooth and silent system for folding doors with adjustable speed and end of stroke.

Sistema per ante a ribalta, molto silenzioso e con una grande ammortizzazione in apertura, con regolazione della velocità di caduta e della posizione finale.

Sistema silencioso para puertas abatibles de gran suavidad de deslizamiento, con regulación de velocidad de caída y final de carrera.

Système pour portes rabattables très silencieux et à glissement très doux, avec réglage de la vitesse d'ouverture et fin de course.

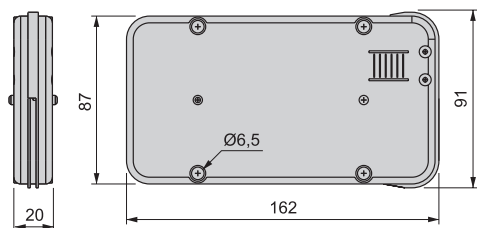
Sistema para portas rebatíveis, muito silencioso e de uma grande suavidade de deslizamento, com regulação da velocidade de queda e do fim da posição de percurso.



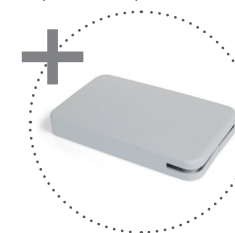
Included brackets and screws.
Include agganci e viti.
Incluye enganche y tornillos.
Accrochage et vis compris.
Inclui engate e parafusos.

KG	Cod.	
4	10095 21	10
6	10096 21	10
10	10097 21	10
14	10098 21	10
16	10099 21	10

PL / ST

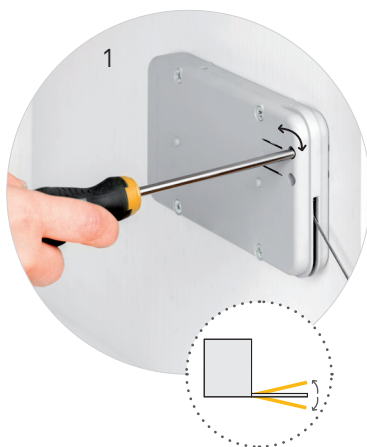
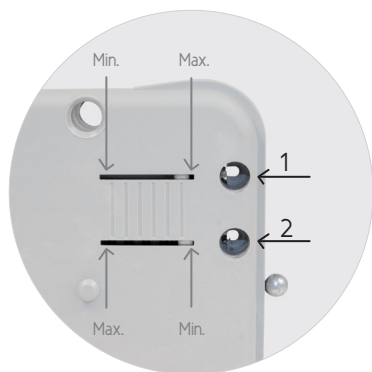
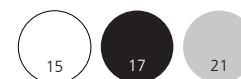


Cover
Copertura . Tapa . Cache .Tampa

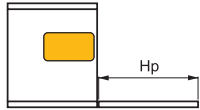
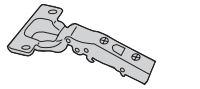


Cod.	
10100 15	10
10100 17	10
10100 21	10

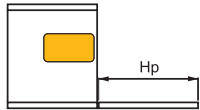
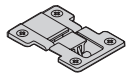
PL



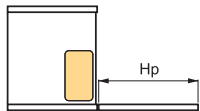
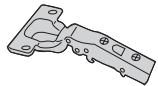
ST : Steel . Acciaio . Acero . Acier . Aço
PL : Plastic . Tecnoplastica . Plástico . Plastique . Plástico



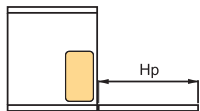
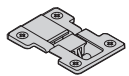
Miniwinch Hp	4 KG		6 KG		10 KG		14 KG		16 KG	
	MINIWINCH x1	MINIWINCH x2	MINIWINCH x1	MINIWINCH x2	MINIWINCH x1	MINIWINCH x2	MINIWINCH x1	MINIWINCH x2	MINIWINCH x1	MINIWINCH x2
200 - 230	2 - 2,8	-	3,5 - 4,8	-	4,3 - 5,8	-	4,9 - 6,9	-	5,9 - 7,8	-
230 - 270	2 - 2,4	3 - 3,6	3,2 - 4	6,8 - 8,5	3,7 - 5,6	6,8 - 9,2	4,4 - 6,2	-	6 - 7,6	-
270 - 330	1,7 - 2,1	3,2 - 3,8	3,1 - 3,9	5,4 - 7,4	3,8 - 5	7,4 - 9	4 - 5,2	8,6 - 11	4,7 - 7,3	10,6 - 12,6
330 - 380	-	-	2,6 - 3,6	5 - 7,2	3,3 - 4,9	7,2 - 8,8	3,7 - 5,1	8 - 11,2	4,4 - 5,5	9,6 - 12,4
380 - 430	-	-	2,8 - 3,7	4,5 - 7	2,9 - 3,9	6,1 - 8,7	3,3 - 4,5	7,5 - 11	3,9 - 5,2	8,4 - 12,2
430 - 460	-	-	2,2 - 3	4,3 - 6,3	2,9 - 3,7	5,9 - 8,3	3,3 - 4,5	7,5 - 10,5	3,7 - 4,9	8,5 - 11
460 - 480	-	-	2,8 - 3	4,1 - 6,1	2,9 - 3,7	5,5 - 7,5	3,4 - 4,1	7 - 9,5	3,7 - 4,5	9 - 10



Miniwinch Hp	4 KG		6 KG		10 KG		14 KG		16 KG	
	MINIWINCH x1	MINIWINCH x2	MINIWINCH x1	MINIWINCH x2	MINIWINCH x1	MINIWINCH x2	MINIWINCH x1	MINIWINCH x2	MINIWINCH x1	MINIWINCH x2
200 - 230	2,4 - 2,8	-	4 - 4,8	-	4,2 - 6,2	-	4,8 - 6,8	-	5,8 - 8	-
230 - 270	2 - 2,3	3,2 - 4,4	3 - 4,4	6,8 - 8,5	3,6 - 5,2	6,8 - 9,6	4,4 - 6	-	5,2 - 7	-
270 - 330	1,4 - 2	2,9 - 3,8	2,9 - 3,8	5,6 - 7,8	3 - 4,6	6,4 - 8,8	3,6 - 5,2	7 - 10,2	4,6 - 6	8,6 - 11,8
330 - 380	-	-	2,7 - 3,7	5 - 7	3,2 - 4,3	6,5 - 8,5	3,7 - 4,9	6,9 - 10,1	4,3 - 5,7	8,7 - 11,1
380 - 430	-	-	2,9 - 3,6	4,5 - 6,1	3,1 - 3,9	5,7 - 7,3	3,7 - 4,5	6,9 - 8	4,5 - 6,1	8,5 - 10,1
430 - 460	-	-	2,7 - 3,1	4,3 - 6,1	2,7 - 3,9	5,9 - 8,3	3,7 - 4,7	7,1 - 9,5	4,1 - 4,9	8,3 - 9,5
460 - 480	-	-	2,5 - 2,9	4,1 - 5,7	2,8 - 3,8	5,3 - 7,7	3,6 - 4,4	6,8 - 8,9	3,8 - 4,8	7,2 - 9,6



Miniwinch Hp	4 KG		6 KG		10 KG		14 KG		16 KG	
	MINIWINCH x1	MINIWINCH x2	MINIWINCH x1	MINIWINCH x2	MINIWINCH x1	MINIWINCH x2	MINIWINCH x1	MINIWINCH x2	MINIWINCH x1	MINIWINCH x2
200 - 230	2,6 - 3,1	-	4,4 - 5,5	-	6,3 - 8,5	-	7,5 - 9,3	-	-	-
230 - 270	2,1 - 2,5	4 - 4,8	3,4 - 4,5	6,8 - 9,2	4,5 - 5,6	9,2 - 12	6,8 - 8,6	-	-	-
270 - 330	2 - 2,3	3,5 - 4,5	3 - 4,9	6,1 - 7,7	3,7 - 5,1	7,7 - 10,1	5,4 - 7,1	10,5 - 13,7	6,1 - 7,3	12,1 - 14,5
330 - 380	-	-	2,5 - 3,6	5,1 - 6,9	3,2 - 4,3	6,6 - 9,3	4,6 - 6,1	9,1 - 11,3	4,9 - 6,4	10,5 - 12,9
380 - 430	-	-	2,3 - 3,2	4,4 - 6,6	3 - 4	6,6 - 8,2	4,4 - 5,4	8,4 - 10,2	4,6 - 5,6	9,4 - 11,4
430 - 460	-	-	2,3 - 3	4,2 - 6,2	2,8 - 3,6	5,4 - 7,6	4,2 - 5,2	7,4 - 9,4	4,4 - 5,4	8,4 - 10,6
460 - 480	-	-	2,3 - 3	4,2 - 6,2	2,8 - 3,6	5,4 - 7,6	4 - 5,2	7,2 - 9,4	4,4 - 5,4	8,4 - 10,6

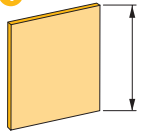


Miniwinch Hp	4 KG		6 KG		10 KG		14 KG		16 KG	
	MINIWINCH x1	MINIWINCH x2	MINIWINCH x1	MINIWINCH x2	MINIWINCH x1	MINIWINCH x2	MINIWINCH x1	MINIWINCH x2	MINIWINCH x1	MINIWINCH x2
200 - 230	2,5 - 2,9	-	4,1 - 5,9	-	5,3 - 7,3	-	8 - 11	-	-	-
230 - 270	2,2 - 2,5	4,1 - 4,8	3,3 - 4,8	6,8 - 9,6	4,2 - 6	9,6 - 12,8	6,6 - 8,6	-	-	-
270 - 330	1,9 - 2,3	3,4 - 4,3	3,2 - 4,5	6,3 - 8,1	3,8 - 5,1	7,9 - 11,1	5,7 - 7,3	11,3 - 14,5	6,1 - 8	12,9 - 15,5
330 - 380	-	-	2,6 - 3,4	5 - 6,5	3,3 - 4,5	7,3 - 8,5	4,9 - 6,3	9,7 - 11,7	5,3 - 6,5	10,7 - 12,9
380 - 430	-	-	2,5 - 3,4	5 - 6,2	3,2 - 4,2	6,2 - 8,2	4,4 - 5,4	8,6 - 10,6	4,8 - 5,6	9,8 - 11,4
430 - 460	-	-	2,3 - 3	4,6 - 6,2	3 - 3,8	6,2 - 7,8	4 - 5,2	7,8 - 10,2	4,6 - 5,4	9 - 10,4
460 - 480	-	-	2,4 - 3,2	4,6 - 6	2,8 - 4	5,6 - 7,8	3,8 - 5	7,6 - 10	4,5 - 5,4	8,8 - 10,4



Example

1



Hp = 350mm

5,8 Kg

DOOR - ANTA - PUERTA
PORTE - PORTA

2

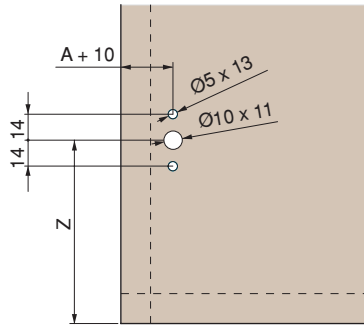
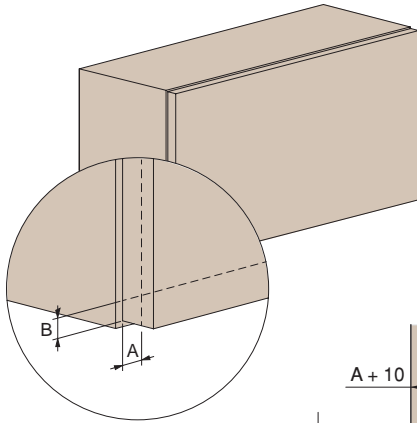
Hp	4 KG		6 KG		10 KG	
	MINIWINCH x1	MINIWINCH x2	MINIWINCH x1	MINIWINCH x2	MINIWINCH x1	MINIWINCH x2
200 - 230	2 - 2,8	-	3,5 - 4,8	6,8 - 8,5	4,3 - 5,8	-
230 - 270	2 - 2,4	3 - 3,6	3,2 - 4	6,8 - 8,5	3,7 - 5,6	6,8 - 9,2
270 - 330	1,7 - 2,1	3,2 - 3,8	3,1 - 3,9	5,4 - 7,4	3,8 - 5	7,4 - 9
330 - 380	-	-	3,5 - 3,5	5 - 7,2	3,3 - 4,9	7,2 - 8,8
380 - 430	-	-	2,8 - 3,7	4,5 - 7	2,9 - 3,9	6,1 - 8,7
430 - 460	-	-	2,2 - 3	4,3 - 6,3	2,9 - 3,7	5,9 - 8,3
460 - 480	-	-	2,8 - 3	4,1 - 6,1	2,9 - 3,7	5,5 - 7,5

3

Miniwinch Hp	4 KG		6 KG	
	MINIWINCH x1	MINIWINCH x2	MINIWINCH x1	MINIWINCH x2
200 - 230	2 - 2,8	-	3,5 - 4,8	6,8 - 8,5
230 - 270	2 - 2,4	3 - 3,6	3,2 - 4	6,8 - 8,5
270 - 330	1,7 - 2,1	3,2 - 3,8	3,1 - 3,9	5,4 - 7,4
330 - 380	-	-	2,6 - 3,5	5 - 7,2
380 - 430	-	-	2,8 - 3,7	4,5 - 7
430 - 460	-	-	2,2 - 3	4,3 - 6,3
460 - 480	-	-	2,8 - 3	4,1 - 6,1



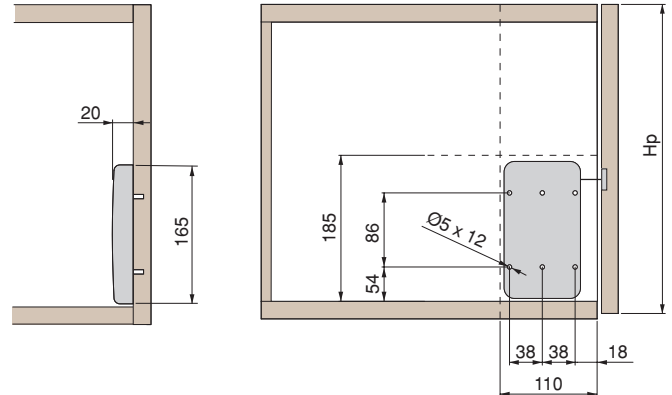
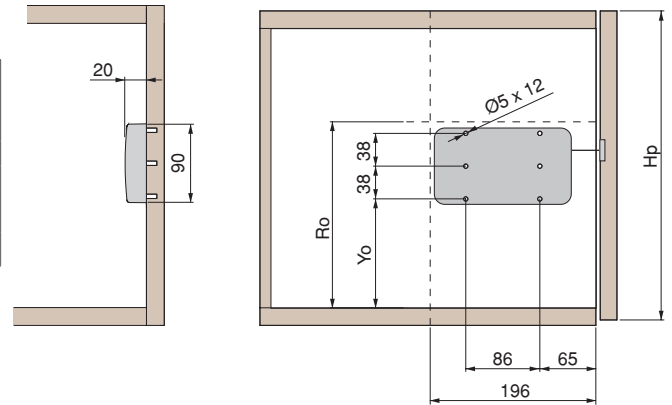
Assembly



DOOR DRILLING - FORATURA ANTA - TALADRO PUERTA
PERÇAGE PORTE - PERFURO PORTA

Hp	Yo	Z	Ro
200 - 330	102	137 + B	194
330 - 430	126	161 + B	218
430 - 480	126	171 + B	228

Hp	Z
200 - 480	161 + B





Microwinch

A smooth and silent system for folding doors with adjustable end of stroke.

Sistema per ante a ribalta molto silenzioso e con una grande ammortizzazione in apertura, con regolazione della posizione finale.


Sistema silencioso para puertas abatibles de gran suavidad de deslizamiento, con regulación del final de carrera.

Système pour portes rabattables très silencieux et à glissement très doux, avec réglage de fin de course.

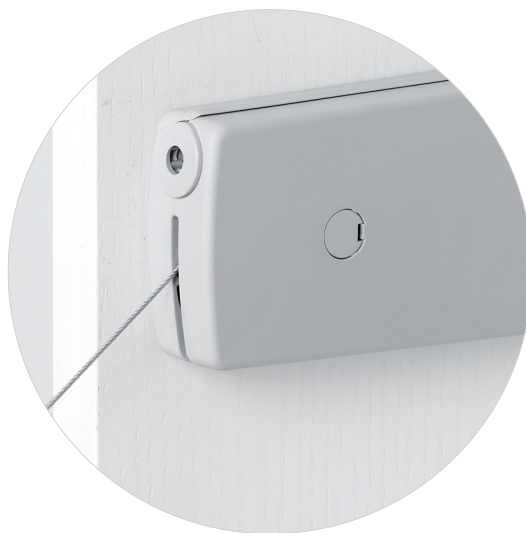
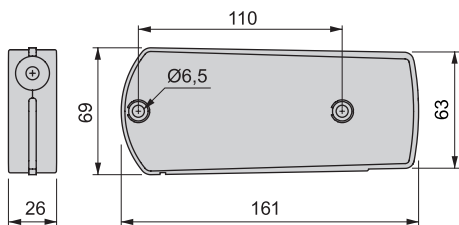
Sistema para portas rebatíveis, muito silencioso e de uma grande suavidade de deslizamento, com regulação do fim da posição de percurso.

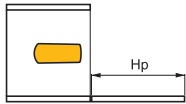


• Included brackets and screws.
 Include agganci e viti.
 Incluye enganche y tornillos.
 Accrochage et vis compris.
 Inclui engate e parafusos.

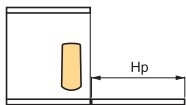
KG	Cod.	
4	10103 21	10
6	10104 21	10
10	10105 21	10
14	10106 21	10

PL / ST





Microwinch Hp	4 KG		6 KG		10 KG		14 KG	
	MICROWINCH x1	MICROWINCH x2	MICROWINCH x1	MICROWINCH x2	MICROWINCH x1	MICROWINCH x2	MICROWINCH x1	MICROWINCH x2
210 - 270	1,7 - 3	3,9 - 4,5	3,1 - 4	7,5 - 8	4,6 - 5,3	8 - 8,5	5,1 - 6	-
270 - 330	1,7 - 3	3,3 - 4,5	3,1 - 4	6,1 - 7,4	4 - 5,1	7,5 - 8,2	4,4 - 6	7,5 - 8,5
330 - 380	1,7 - 1,9	3,2 - 3,5	2,9 - 3,5	5,1 - 6,8	3,6 - 4,3	6,8 - 7,5	4 - 5,2	7,5 - 8
380 - 430	1,5 - 1,8	2,7 - 3,3	2,5 - 3,3	4,8 - 6,6	3,3 - 3,8	6,8 - 7,2	4,4 - 5	7,3 - 8
430 - 460	1,2 - 1,7	2,5 - 3,1	2,3 - 3,3	4,6 - 6	3,2 - 3,5	6,1 - 7	3,5 - 4,5	7,1 - 8
460 - 480	-	-	2,2 - 2,8	4,4 - 5,3	2,8 - 3,2	5,5 - 6,5	3,3 - 4,3	6,6 - 7,5

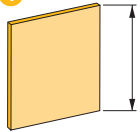


Microwinch Hp	4 KG		6 KG		10 KG		14 KG	
	MICROWINCH x1	MICROWINCH x2	MICROWINCH x1	MICROWINCH x2	MICROWINCH x1	MICROWINCH x2	MICROWINCH x1	MICROWINCH x2
210 - 270	2,5 - 3,8	4,3 - 5,6	3,9 - 4,9	-	5,7 - 6,5	-	-	-
270 - 330	2,3 - 3,1	4,2 - 5	3,2 - 4,1	7 - 7,5	4,2 - 5,5	7,6 - 9	5,5 - 5,9	-
330 - 380	1,8 - 2,6	3,4 - 3,9	3,0 - 3,8	5,6 - 6,5	3,8 - 4,7	7,5 - 8,3	4,4 - 5,5	8,3 - 9
380 - 430	1,7 - 2,3	2,9 - 4,2	2,8 - 3,5	4,7 - 6,2	3,5 - 4,3	7,2 - 7,7	4,3 - 4,6	7,3 - 8,5
430 - 460	1,5 - 2	3,1 - 4	2,5 - 3,2	4,4 - 6,1	3,3 - 4	6,2 - 7,5	3,6 - 4,3	6,8 - 8,3
460 - 480	-	2,8 - 3,8	2,3 - 2,6	4,1 - 5,8	3,2 - 3,6	6 - 7,2	3,3 - 4	6,3 - 7,5



Example

1



Hp = 320mm

3,2 Kg

DOOR - ANTA - PUERTA
PORTE - PORTA

2

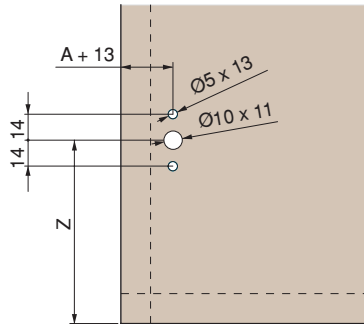
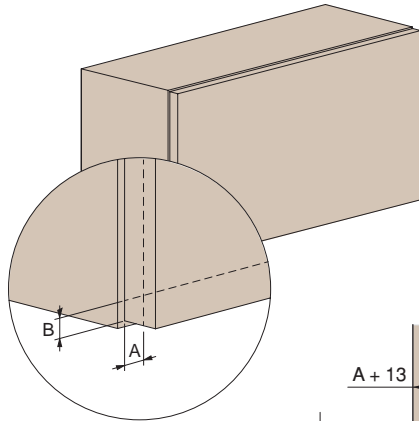
Microwinch Hp	4 KG		6 KG		10 KG	
	MICROWINCH x1	MICROWINCH x2	MICROWINCH x1	MICROWINCH x2	MICROWINCH x1	MICROWINCH x2
210 - 270	1,7 - 3	3,9 - 4,5	3,1 - 4	7,5 - 8	4,6 - 5,3	8 - 8,5
270 - 330	1,7 - 3	3,3 - 4	3,1 - 4	6,1 - 7,4	4 - 5,1	7,5 - 8,2
330 - 380	1,7 - 1,9	3,2 - 3,5	2,9 - 3,5	5,1 - 6,8	3,6 - 4,3	6,8 - 7,5
380 - 430	1,5 - 1,8	2,7 - 3,3	2,5 - 3,3	4,8 - 6,6	3,3 - 3,8	6,8 - 7,2
430 - 460	1,2 - 1,7	2,5 - 3,1	2,3 - 3,3	4,6 - 6	3,2 - 3,5	6,1 - 7
460 - 480	-	-	2,2 - 2,8	4,4 - 5,3	2,8 - 3,2	5,5 - 6,5

3

Microwinch Hp	4 KG		6 KG		MIC
	MICROWINCH x1	MICROWINCH x2	MICROWINCH x1	MICROWINCH x2	
210 - 270	1,7 - 3	3,9 - 4,5	3,1 - 4	7,5 - 8	4,6
270 - 330	1,7 - 3	3,3 - 4	3,1 - 4	6,1 - 7,4	4
330 - 380	1,7 - 1,9	3,2 - 3,5	2,9 - 3,5	5,1 - 6,8	3,6
380 - 430	1,5 - 1,8	2,7 - 3,3	2,5 - 3,3	4,8 - 6,6	3
430 - 460	1,2 - 1,7	2,5 - 3,1	2,3 - 3,3	4,6 - 6	3
460 - 480	-	-	2,2 - 2,8	4,4 - 5,3	3

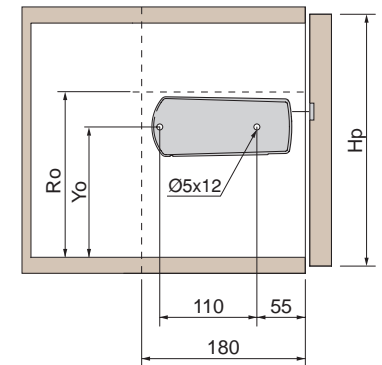
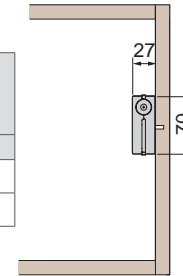


Assembly

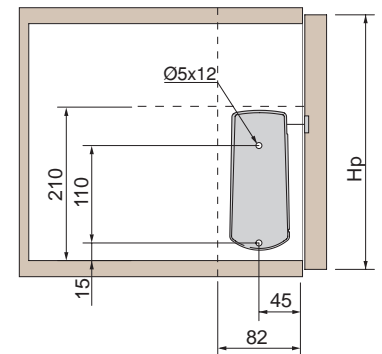
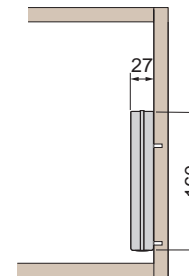


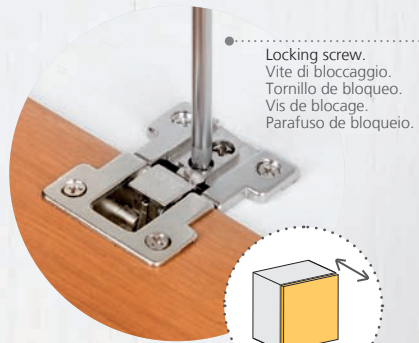
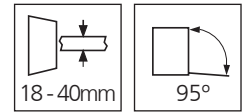
DOOR DRILLING - FORATURA ANTA - TALADRO PUERTA
PERÇAGE PORTE - PERFURO PORTA

Hp	Yo	Z	Ro
210 - 270	135	137 + B	173
270 - 480	148	171 + B	186

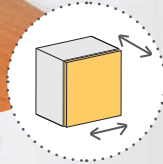


Hp	Z
230 - 480	123 + B

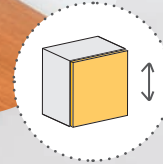




• Locking screw.
Vite di bloccaggio.
Tornillo de bloqueo.
Vis de blocage.
Parafuso de bloqueio.



• Adjusting screw.
Vite di regolazione.
Tornillo de regulación.
Vis de réglage.
Parafuso de regulação.



Hinge Ankor GT-B

Cerniera - Bisagra - Charnière - Dobradiça

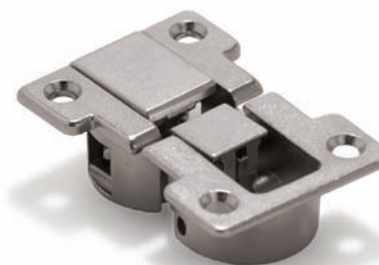
A hinge for folding doors, with three-dimensional adjustment and several options for cover tops.

Cerniera per ante a ribalta con regolazione tridimensionale e varie opzioni di cover decorative.

Bisagra para puertas abatibles, con regulación tridimensional y varias opciones de tapas embellecedoras.

Charnière pour portes relevables, avec réglage tridimensionnel et plusieurs caches à choisir.

Dobradiça para portas rebatíveis, com regulação tridimensional e com várias opções de tampas embelezadoras.



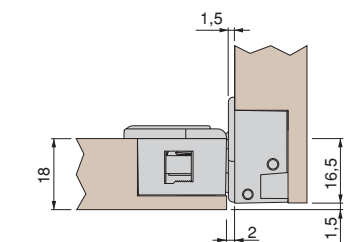
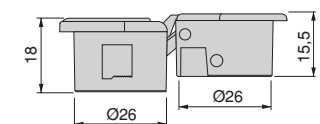
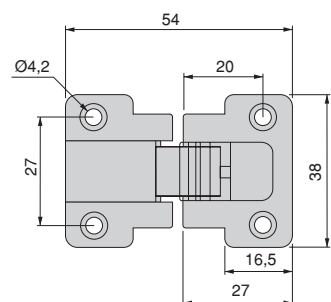
Cod.



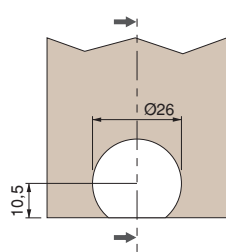
10107 07

20

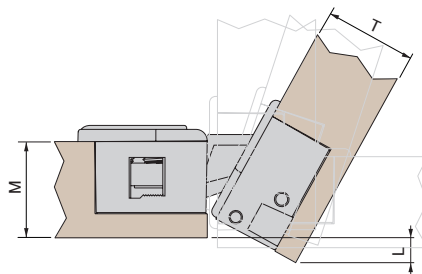
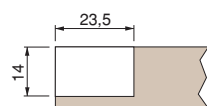
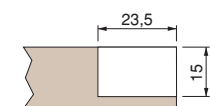
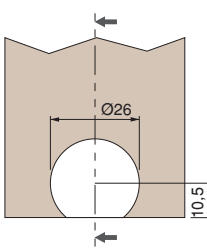
ZM



SIDE - FIANCO - COSTADO
UN CÔTE - ILHARGA

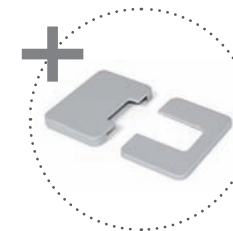


DOOR - ANTA - PUERTA
PORTE - PORTA



Cover

Copertura . Tapa . Cache . Tampa



Cod.



10108 15

10

10108 17

10

10108 21

10

PL



Screw

Vite - Tornillo - Vis - Parafuso
COD. 4012907

	L	T					
		18	20	22	24	25	26
M	18	-	-	1,7	3,7	4,7	5,7
	20	-	-	-	1,7	2,7	3,7
	22	-	-	-	-	0,7	1,7

+ info



emuca 

emuca.com

emuca.it • emuca.co.uk • emuca.es • emuca.fr • emuca.pt

Emuca S.R.L

Via Messico, 80 • 35127 Padova (ITALIA)
T. +39 049 8702800 • F. +39 049 8703019
www.emuca.it • info@emuca.com

Emuca Ltd.

75 Springfield Road • Chelmsford • Essex
CM2 6JG (UK)
T. +44 1268 530 674 • F. +44 1268 282 592
www.emuca.co.uk • sales@emuca.com

Emuca S.A.

Pl. El Olival - c/H, 4 • Apartado de correos 176
46394 Riba-Roja del Túria • Valencia (ESPAÑA)
T. +34 96 166 70 19 • F. +34 96 166 71 82
www.emuca.es • emuca@emuca.com

Emuca S.A.R.L

Parc de l'Aubinière • 2 Av. des Améthystes
44338 Nantes Cedex 03 (FRANCE)
T. +33 2 49 88 07 35 • F. +33 2 72 22 02 24
www.emuca.fr • emuca@emuca.com

Emuca Lda.

AV. da Liberdade nº 36, 6º • 01250 Lisboa (PORTUGAL)
T. +351 211 203 940 • F. +34 96 166 71 82
www.emuca.pt • emuca@emuca.com



03/2016 Cod. 900294

