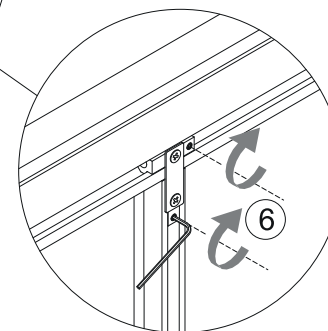
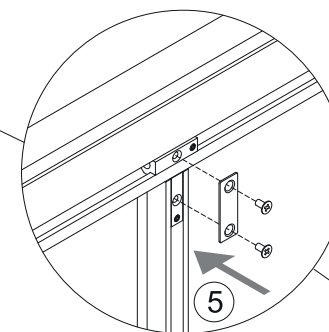
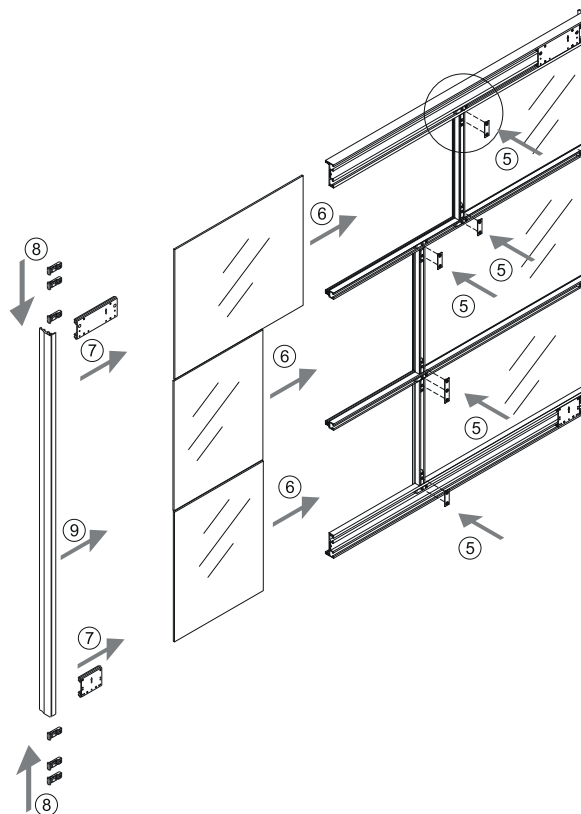
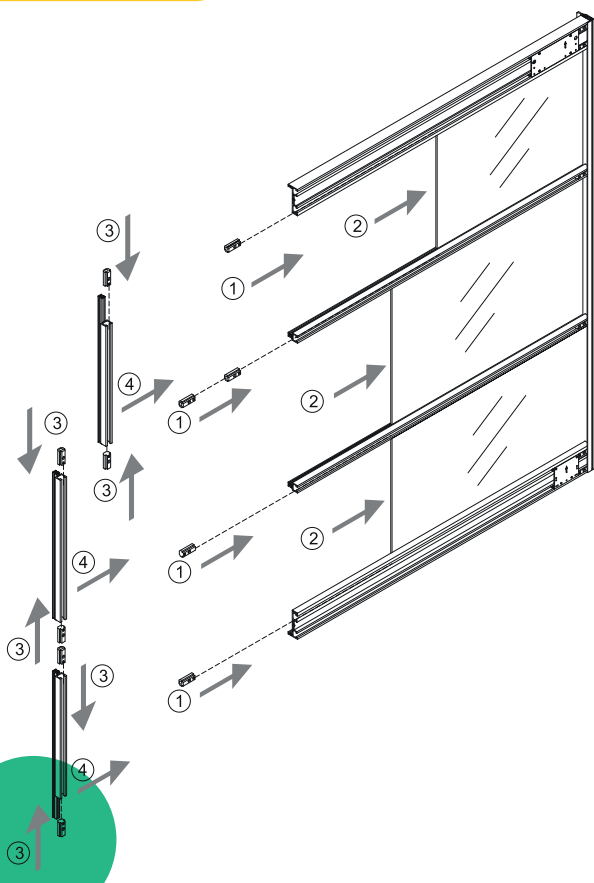


Cálculo de cristal o tablero para travesaños equidistantes.  
Calcolo del vetro o pannello per traverse equidistante.  
Calculate the glass and chipboard for equidistant cross-pieces.

	Cristal/Vetro/Glass: 4 Tablero/Pannello/Chipboard: 11	Tablero Pannello : 10 Chipboard
Anchura Largezza Width	$\frac{A - 14 - (4 \times V)}{V + 1}$	$\frac{A - 13 - (3 \times V)}{V + 1}$
Altura Altezza Height	$\frac{H - 5,5 - (4 \times N)}{N + 1}$	$\frac{H - 4,5 - (3 \times N)}{N + 1}$

**N** = Numero de travesaños horizontales equidistantes.  
Numero di traverse equidistante orizzontali.  
Number of equidistant horizontal cross-pieces.

**V** = Numero de travesaños verticales equidistantes.  
Numero di traverse equidistanti verticali.  
Number of equidistant vertical cross-pieces.



**T** Unión en T.  
T union.  
T unione.