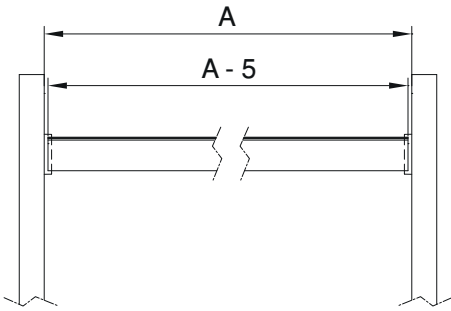
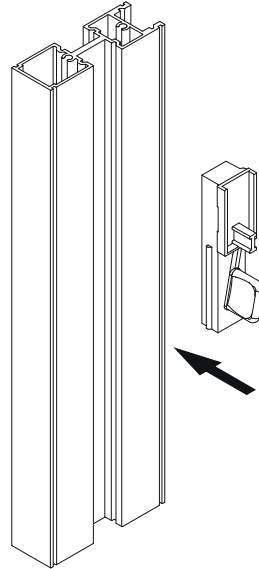


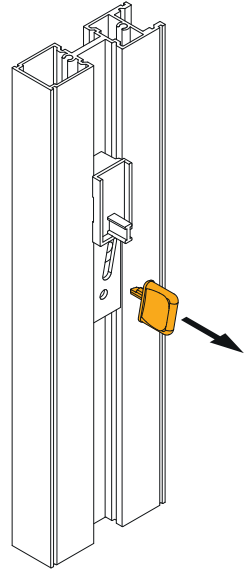
A.1



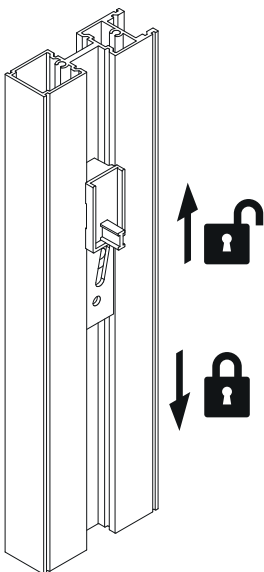
A.2



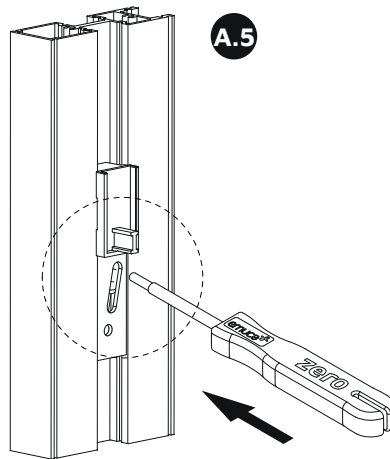
A.3



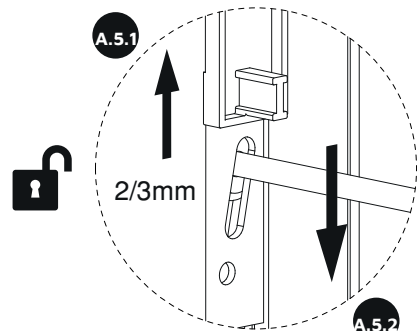
A.4



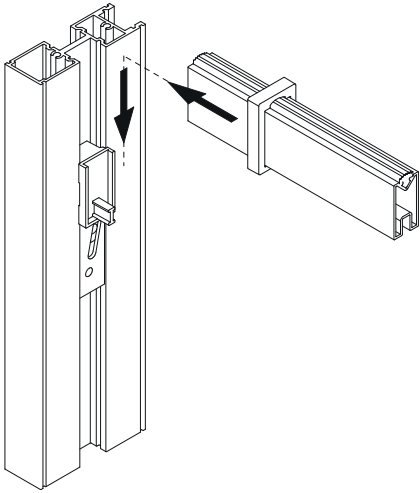
A.5



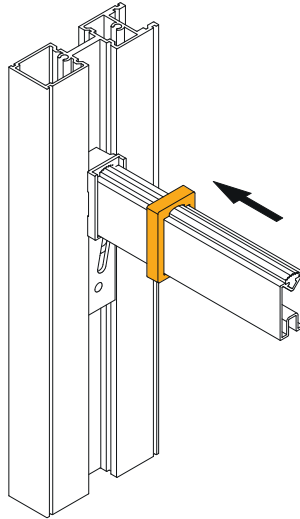
A.5.1



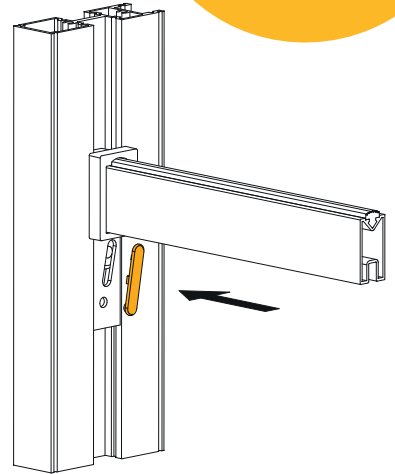
A.6



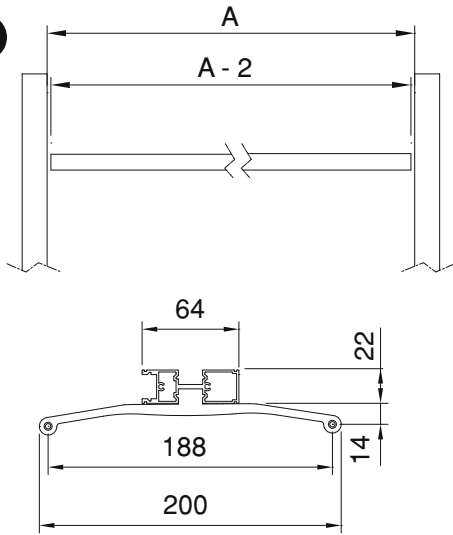
A.7



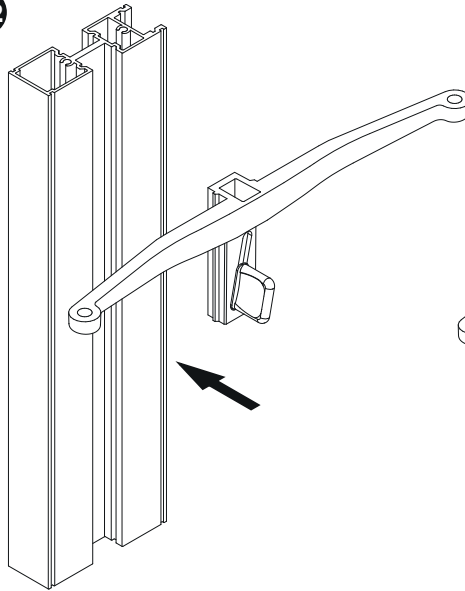
A.8



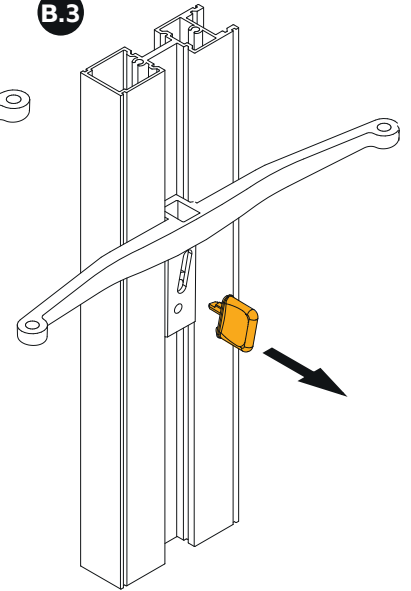
B.1



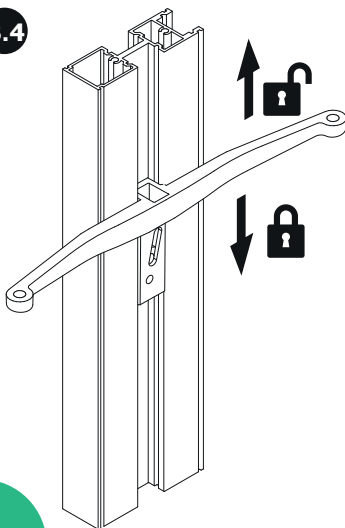
B.2



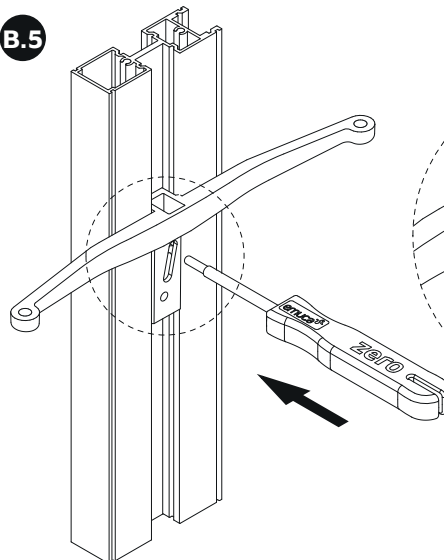
B.3



B.4

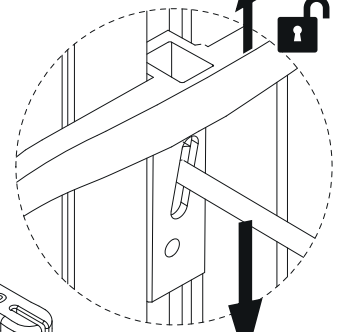


B.5



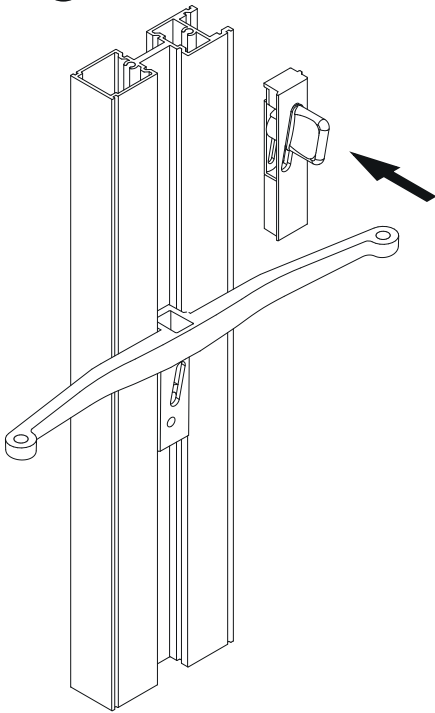
B.5.1

2/3mm

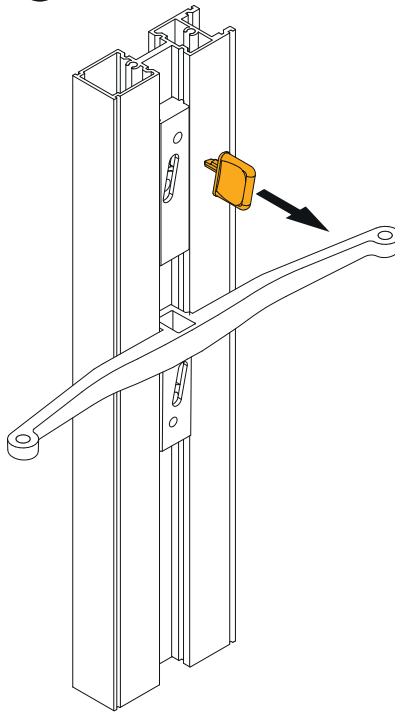


B.5.2

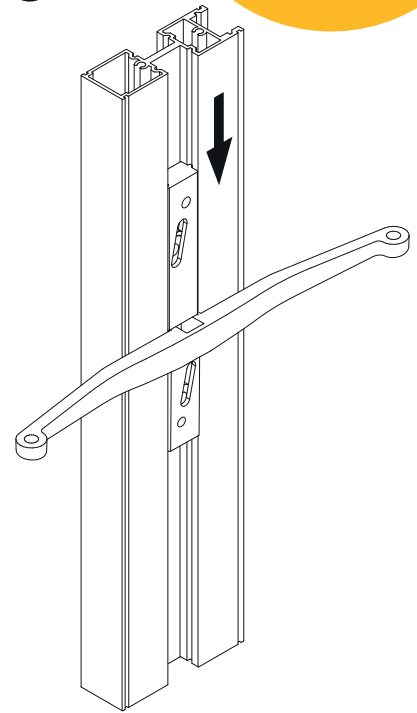
B.6



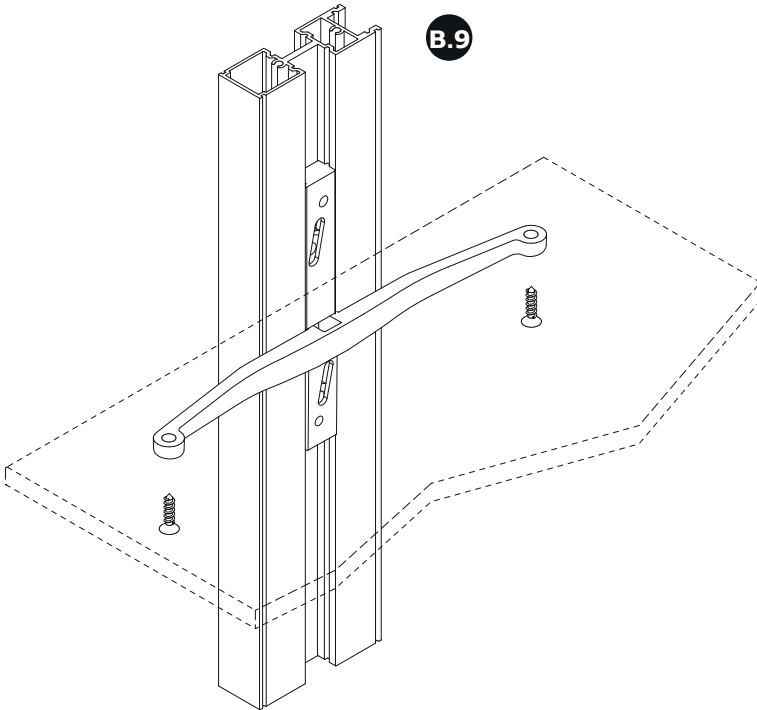
B.7



B.8



B.9



B.10

